



深圳市海凌科电子有限公司

HLK-B40

主从一体蓝牙透传模块

使用手册

目 录

术语、名词解释.....	4
1 产品功能简介.....	5
2 引脚定义及尺寸图.....	6
3 典型应用电路.....	8
4 基本功能说明.....	9
4.1透传原理.....	9
4.2模块的工作模式（透传和AT命令模式）.....	10
4.3输入和输出引脚功能说明.....	10
4.4蓝牙设备角色和连接.....	11
5 快速开始指南.....	12
5.1测试用调试底板.....	12
5.2快速验证蓝牙串口透传功能.....	12
6 低功耗休眠功能使用.....	14
7 AT命令.....	15
7.1AT指令格式说明.....	15
7.2AT指令列表和说明.....	16
8 通过蓝牙无线设置和查询.....	19
9 OTA功能.....	19
10 修订记录.....	20
11 技术支持和联络方式.....	21

图表索引

表 1 术语名称解释表.....	4
表 2 引脚定义表.....	7
表 3 输入和输出引脚功能说明.....	10
表 4 蓝牙透传服务UUID默认值.....	11
表 5 可降低功耗的配置项列表.....	14
表 6 AT命令列表和说明.....	19
图 1 引脚位置示意图.....	6
图 2 基本最小电路(禁用低功耗休眠功能).....	8
图 3 基基本最小电路(禁用低功耗休眠功能).....	8
图 4 一对一蓝牙连接透传功能示意图.....	9
图 5 多对一蓝牙连接透传功能示意图.....	9
图 6 透传模式和AT命令模式的转换逻辑示意图.....	10
图 7 模块测试底板外观和功能示意图.....	12
图 8 透传测试实测工具图示.....	13
图 9 串口和APP透传数据实测.....	13
图 10 低功耗功能开启后的控制和状态时序.....	14

术语、名词解释

名称	解释说明
透传	透明传输，在蓝牙和串口之间原样转发数据
蓝牙	Bluetooth，一种短距离无线通信技术
BLE	Bluetooth Low Energy，低功耗蓝牙，一种新的蓝牙技术规范，功耗更低，传输距离和通信距离更远
GATT	低功耗蓝牙（BLE）连接都是建立在 GATT (Generic Attribute Profile) 协议之上，是一个在蓝牙连接之上的发送和接收数据的通用规范
蓝牙主机	蓝牙连接中的设备角色之一，主机去扫描从机设备，并主动向从机设备发起连接等，在蓝牙连接中其主导作用
蓝牙从机	蓝牙连接中的设备角色之一，从机去广播自身的信息，被动等待连接
蓝牙广播	蓝牙从机设备通过周期性发送广播，使周边的主机设备能扫描并识别到自己，主机设备依据扫描到的从机信息可以向从机发起连接
广播间隔	蓝牙从机设备发送广播的间隔，间隔越小越快被扫描到但功耗越大，越大则功耗越小
连接间隔	两个蓝牙设备建立连接后，传输数据的节拍，间隔越小则发送速度越快延时越小但功耗越大
配对绑定	蓝牙技术中通信安全的一种机制，实现的是蓝牙链路层的安全
OTA	空中升级，即通过蓝牙无线升级模块的固件
重连间隔	模块做主机时，当蓝牙连接未连上或断开后，间隔多久自动重连

表 1 术语名称解释表

1 产品功能简介

HLK-B40是海凌科电子开发生产的一款BLE5.1主从一体蓝牙-串口透传模块，各种带有串口的设备通过本模块，能够简单快速的使用蓝牙无线收发数据。

基本功能和特点如下：

- 主频48MHz，32位 ARM Cortex M3内核
- 快速稳定的蓝牙-串口透传，串口波特率可达921600
- 主从一体蓝牙，可设置为主机或从机模式，支持绑定加密
- 蓝牙从机模式下可被最多20个主机设备同时连接，支持自定义广播数据
- 基于BLE5.1，速度更快，传输距离更远，空旷环境下可达40~100m
- 支持低功耗模式，休眠电流最低可达6 μ A，支持自定义连接和广播间隔
- 蓝牙发射功率可调，最高可达10dBm，接收灵敏度可达-95dBm
- 支持OTA蓝牙无线升级模块固件，无线配置模块参数
- 默认板载高品质陶瓷天线，提升传输距离，也可选用外接天线
- 内置Watchdog，长时间运行可靠
- 超小尺寸，仅14mm \times 9.5mm \times 2mm
- 宽工作电压 1.8~4.2V，典型值 3.3V
- 丰富的输出引脚（UART，I2C，SPI，最多15个GPIO，最多4路ADC，最大6路PWM），可提供灵活深入的软硬件定制开发服务

2 引脚定义及尺寸图

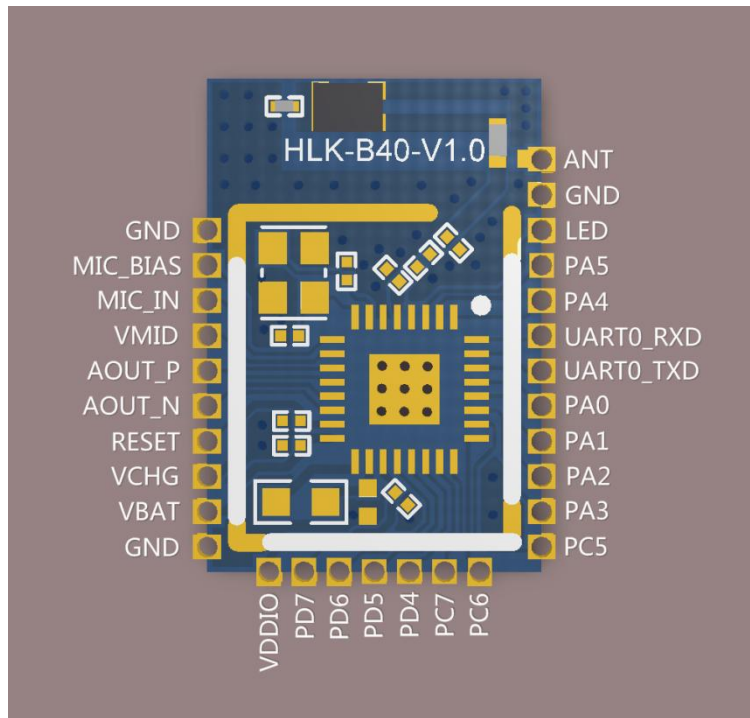
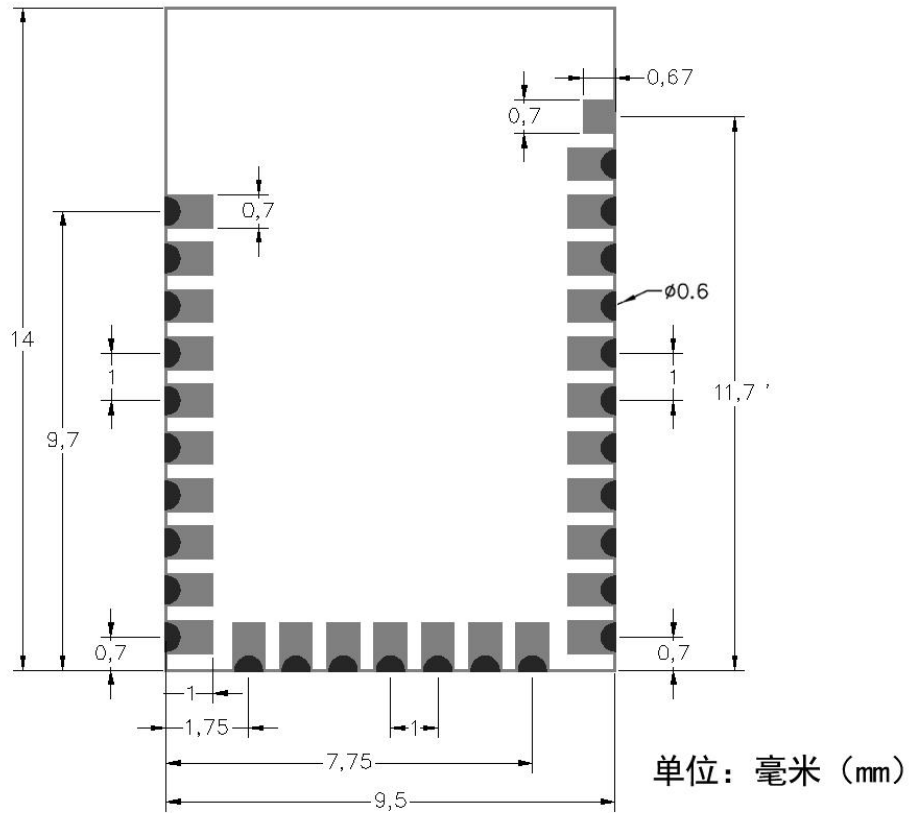


图 1 引脚位置示意图

引脚	符号	IO类	功能
1	GND	GND	电源地
2	MIC_BIAS	-	保留功能
3	MIC_IN	-	保留功能
4	VMID	-	保留功能
5	AOUT_P	-	保留功能
6	AOUT_N	-	保留功能
7	RESET	I	复位重启模块，高电平有效，不可悬空，需外接10K下拉电阻
8	VCHG	PWR	充电器输入，不使用电池供电情况下禁止使用
9	VBAT	PWR	电源输入DC3.3V，电池供电情况下接电池
10	GND	GND	电源地
11	VDDIO	-	保留功能
12	PD7	-	保留功能
13	PD6	-	保留功能
14	PD5	-	保留功能
15	PD4	-	保留功能

引脚	符号	IO类	功能
16	PC7	O	模块休眠状态输出, 高电平: 全速工作, 低电平: 休眠
17	PC6	I	模块休眠控制输入 高电平: 进入休眠, 低电平: 退出休眠, 悬空为高电平
18	PC5	I	功能按键输入, 低电平有效, 悬空为高电平
19	PA3	-	保留功能
20	PA2	-	不能悬空, 需要10K电阻上拉连接到VDDIO引脚
21	PA1	-	保留功能
22	PA0	-	保留功能
23	UART0_TXD	O	模块串口输出
24	UART0_RXD	I	模块串口输入
25	PA4	O	蓝牙连接状态输出, 高电平: 未连接, 低电平: 已连接
26	PA5	O	当前工作模式输出, 高电平: 主机, 低电平: 从机
27	LED	-	保留功能
28	GND	GND	电源地
29	ANT		外接天线输出

表 2 引脚定义表



模块尺寸图

3 典型应用电路

如下是本模块的基本应用电路参考，如需更多功能，请参考模块使用手册，或者联系我司工程师协助。

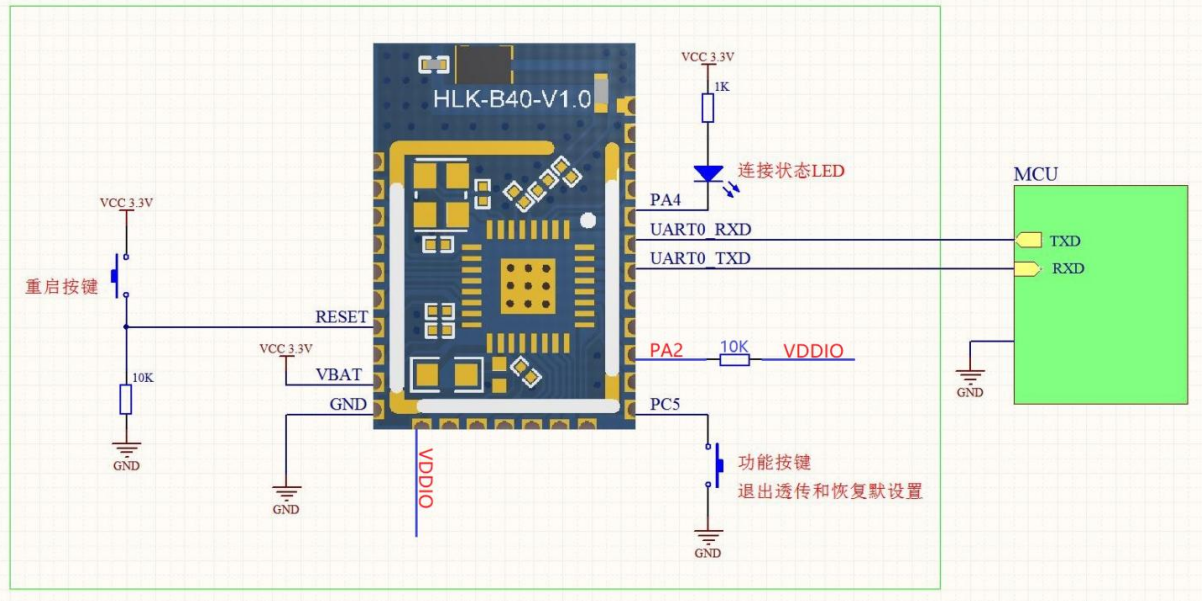


图 2 基本最小电路(禁用低功耗睡眠功能)

模块的低功耗睡眠功能的使能和禁用可通过AT命令来设置，默认是禁用的。

如果使能了低功耗睡眠功能，模块受控于睡眠控制输入引脚的电平，根据输入电平来进入休眠或退出休眠，同时模块会通过睡眠状态输出引脚来输出当前的休眠状态。

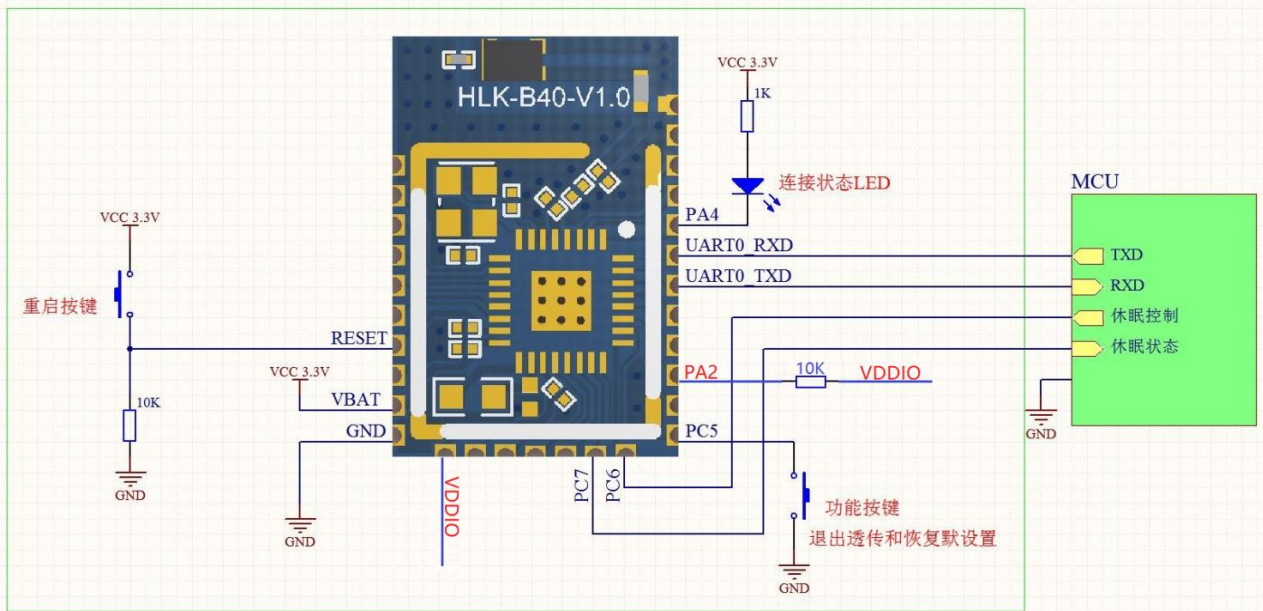


图 3 基本最小电路(启用低功耗睡眠功能)

注意事项：

1. RESET引脚不可悬空，需接10K下拉电阻。
2. PA2不可悬空，需接10K电阻连接到VDDIO引脚
3. 金属物体遮挡会影响蓝牙信号收发，使用时应使模块尽量远离金属物体，PCB设计时要求模块的天线部分下方挖空不能铺铜。

4 基本功能说明

4.1 透传原理

HLK-B40是海凌科电子推出的高性价比主从一体低功耗蓝牙-串口透传模块，设计的初衷是为了使仅有串口的用户设备也能快速简单的使用蓝牙进行无线传输，借助串口透传，用户的产品无需关心复杂的蓝牙协议栈和RF电路，只需简单的串口收发，即可将数据直接在蓝牙无线连接上传输。

透传是透明传输的简称，即模块的作用相当于在串口和蓝牙连接之间建立一个透明的传输管道，用户在串口发出的数据将原样转发到通过蓝牙连接的设备上，通过蓝牙发来的数据也将原样转发到串口，整个过程用户无需关心复杂的蓝牙连接时如何实现的，并且HLK-B40模块自始至终只是进行原始的数据搬运转发而不会去解析和处理用户传输的数据，用户可安全和方便的使用这种透传能力。

蓝牙-串口透传功能原理示意图如下，具体测试验证方法请看<5 快速开始指南>。



图 4 一对一蓝牙连接透传功能示意图

本模块在作为蓝牙从机角色时，可以被多个蓝牙主机设备连接，也包括其他的作为主机的B40模块。

多对一的连接下，从机模块的串口接收到的数据将会通过蓝牙转发到每一个已连接的主机设备上，每个相连的主机设备发来的数据也都将转发到从机模块的串口。

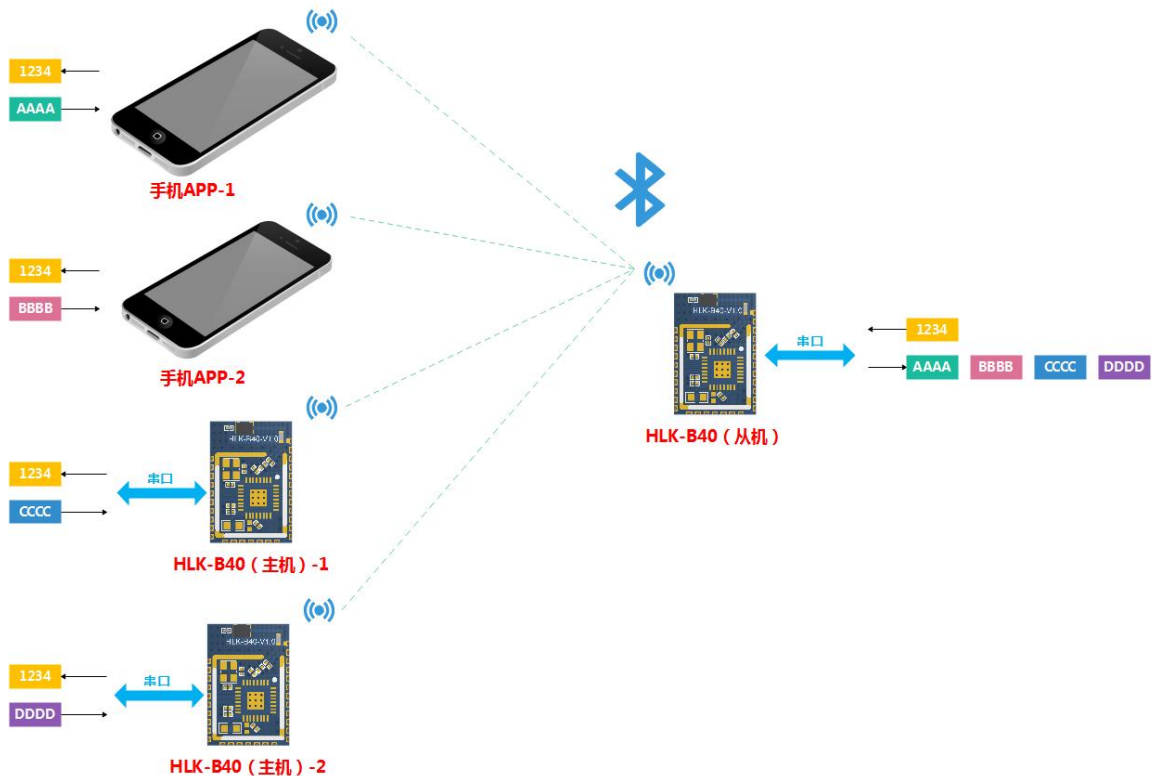


图 5 多对一蓝牙连接透传功能示意图

4.2 模块的工作模式（透传和AT命令模式）

HLK-B40模块有透传模式和AT命令模式两种工作状态。

在AT命令模式下时，可通过串口向模块发送AT命令，来查询和设置模块的参数。

在透传模式下时，模块会将串口数据和蓝牙连接的数据进行双向透传。

模块启动时，默认为透传模式。退出透传模式进入AT模式，不会对蓝牙连接状态产生影响，串口-蓝牙的数据透传暂停，串口收到的数据被当前AT指令处理；恢复透传后继续进行数据透传。

透传模式下，将第18引脚PC5输入短暂低电平(0.5 ~ 3s)，模块将退出透传切换到AT命令模式。

AT命令模式下，发送AT+TS=1命令，将退出AT命令模式恢复到透传模式。

透传模式和AT命令模式的转换逻辑如下图：

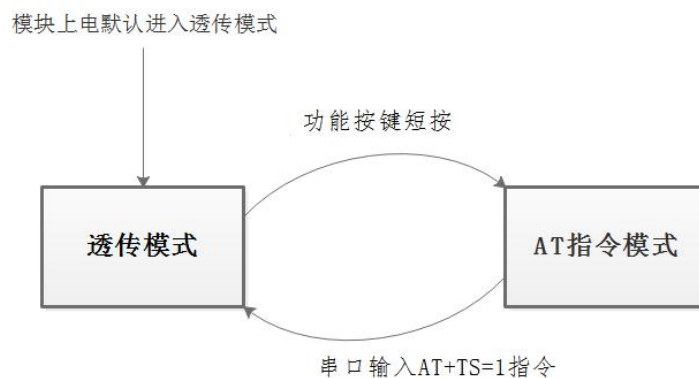


图 6 透传模式和AT命令模式的转换逻辑示意图

4.3 输入和输出引脚功能说明

名称	芯片引脚	说明
Reset按键输入	RESET	高电平有效，需外接10K下拉电阻 输入高电平模块重启模块
功能按键输入	PC5	内部已上拉，拉低动作 拉低0.5 ~ 3秒：退出透传切换到AT命令模式； 拉低8 ~ 20秒：恢复出厂默认设置
模块休眠控制输入	PC6	内部已上拉，悬空或输入高电平模块自动进入休眠状态，输入低电平正常全速工作； 仅在低功耗休眠功能被使能情况下有效
模块休眠状态输出	PC7	高电平=全速工作，低电平=休眠
蓝牙连接状态输出	PA4	高电平=未连接，低电平=已连接，透传通道已建立； 配对绑定功能使能时，配对加密成功后表示连接上
工作模式输出	PA5	高电平=主机，低电平=从机

表 3 输入和输出引脚功能说明

4.4 蓝牙设备角色和连接

处于蓝牙连接两端的设备有固定的角色，总是一个是主机角色，一个是从机角色。不同角色的设备规定了对应的操作和责任。

主机通过扫描从机广播来发现从机设备，并主动向选定的从机设备（通过MAC地址标识）发起连接并维护连接，在一个蓝牙连接中起主导作用。

从机广播自身的信息，如设备名称等，从机被动等待由主机发起的连接请求，并接受请求使蓝牙连接成功建立。本模块做为从机时可同时被多个主机设备连接上。

B40模块默认为从机模式，可通过AT+ROLE命令切换设置。

两个设备建立蓝牙连接后，可以通过蓝牙（GATT）互发数据。

本模块的蓝牙GATT服务和特征UUID可通过AT命令修改，可将读写特征UUID值设置为一样的，即在一个特征上同时进行收发。

默认值如下：

服务UUID：0000fff0-0000-1000-8000-00805f9b34fb

特征UUID	操作权限	功能定义
0000fff1-0000-1000-8000-00805f9b34fb	Read/Notify	模块发，APP收
0000fff2-0000-1000-8000-00805f9b34fb	Write Without Response	APP发，模块收

表 4 蓝牙透传服务UUID默认值

可选择开启蓝牙连接的配对绑定功能，开启后可增加安全性但操作步骤相应增加了，从机或主机模式下都有效，配对方式为PASSKEY ENTRY，6位数字的PingCode。开启绑定功能后，必须进行配对绑定后才能进行蓝牙数据收发，未配对的设备无法通过蓝牙和模块透传数据。

主机模式下，需要设置要连接的目标从机的MAC地址，模块启动后会自动扫描并连接目标从机设备，并且在没有找到从机或连接断开等情况下会自动重连，自动重连的间隔时间可通过AT+RECONNI命令设置，默认为5s，即未连接上时，每隔5秒尝试重连一次，直到连接上。

5 快速开始指南

5.1 测试用调试底板

为了使用户能快速对模块开始验证和调试，我司开发了专用的B40测试底板，首次使用本模块时推荐您选择使用此测试底板。

测试底板直接采用USB供电，自带USB转串口功能，通过USB线连接上电脑后，即可通过USB转串口连接上模块的串口，不需要额外连接串口线，使用方便。

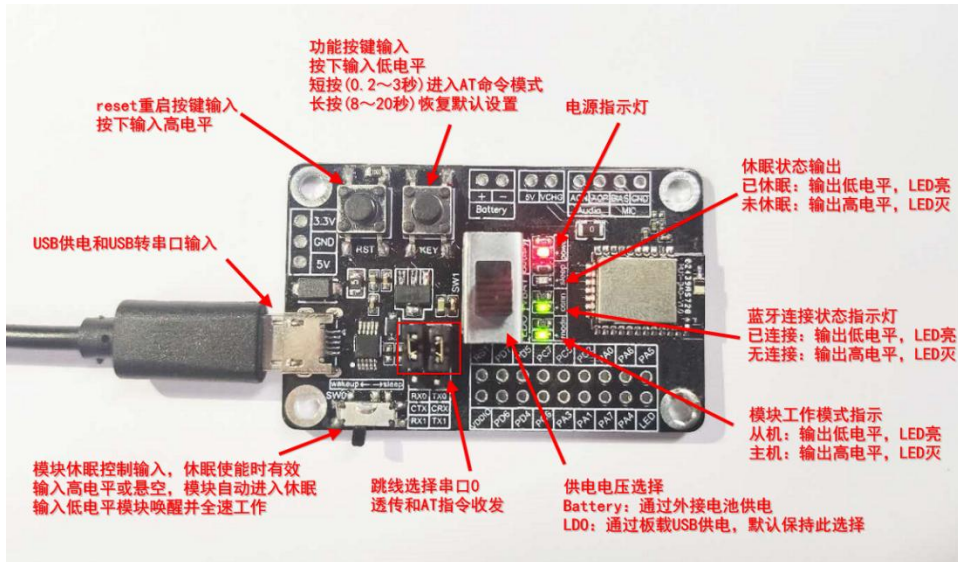


图 7 模块测试底板外观和功能示意图

5.2 快速验证蓝牙串口透传功能

我司为本模块开发了专门的手机蓝牙透传测试APP，以使用户使用。APP介绍和使用说明请参考《HLK-B40蓝牙透传模块手机APP使用说明》。

使用模块测试底板和手机蓝牙透传测试APP，可立即开始测试验证模块的串口-蓝牙透传功能。

具体测试操作流程如下：

将模块正确接在测试底板上，通过USB线连接测试底板和电脑。

在电脑上用串口调试工具打开对应的串口。

手机上打开透传测试APP，APP将自动搜索周边的蓝牙设备并列表显示。

在设备列表中点击模块对应的蓝牙设备名进行连接。B40模块的默认名称为HLK_B40_****，后缀为MAC地址后四位。



图 8 透传测试实测工具图示

APP成功连接上模块后，测试底板上的连接状态LED会变亮，即为已连接状态。
 此时可在电脑上的串口调试工具中向模块串口发送数据，发送内容将被手机APP原样收到并显示；
 从手机上的透传测试APP中发送数据到模块，发送的内容将被模块原样收到并输出到模块串口，在
 电脑上的串口调试工具中可看到接收的数据，效果如下图：

模块串口

手机APP端

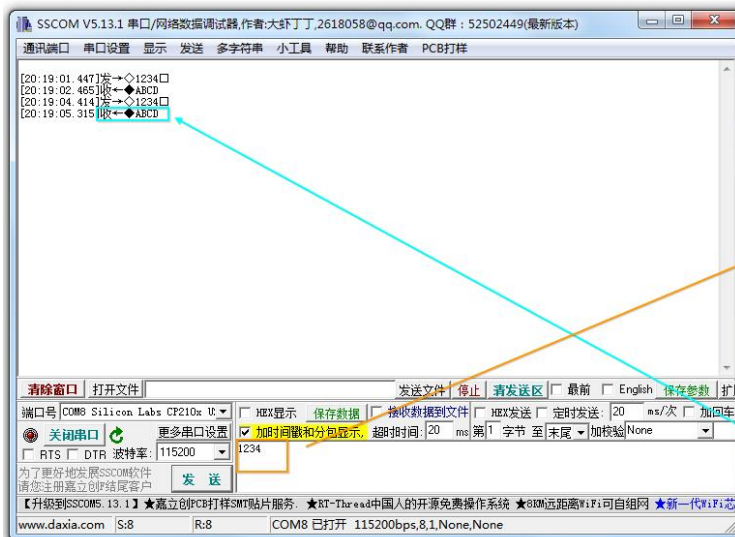


图 9 串口和APP透传数据实测

6 低功耗休眠功能使用

本模块基于BLE5.1技术开发，支持低功耗，且可在多个方面上灵活配置来进一步降低功耗。

可配置项	说明
调整发射功率	发送功率越小，则功耗越低，但传输距离越短
调整广播间隔和连接间隔	间隔越大则功耗越低，但延时越大
开启自动休眠	自动休眠功能开启后，模块可由外部休眠控制输入引脚的输入电平来控制，高电平：主芯片自动休眠，低电平：唤醒全速工作； 休眠期间最低工作电流可低至6 μ A

表 5 可降低功耗的配置项列表

以上都可通AT命令修改，用户可根据实际应用场景和需求灵活设置，达到在功耗和性能上的平衡。

开启自动休眠功能后，休眠状态输出引脚输出不同电平来指示模块当前处于休眠状态还是唤醒状态：

高电平：唤醒，全速工作状态； 低电平：休眠状态

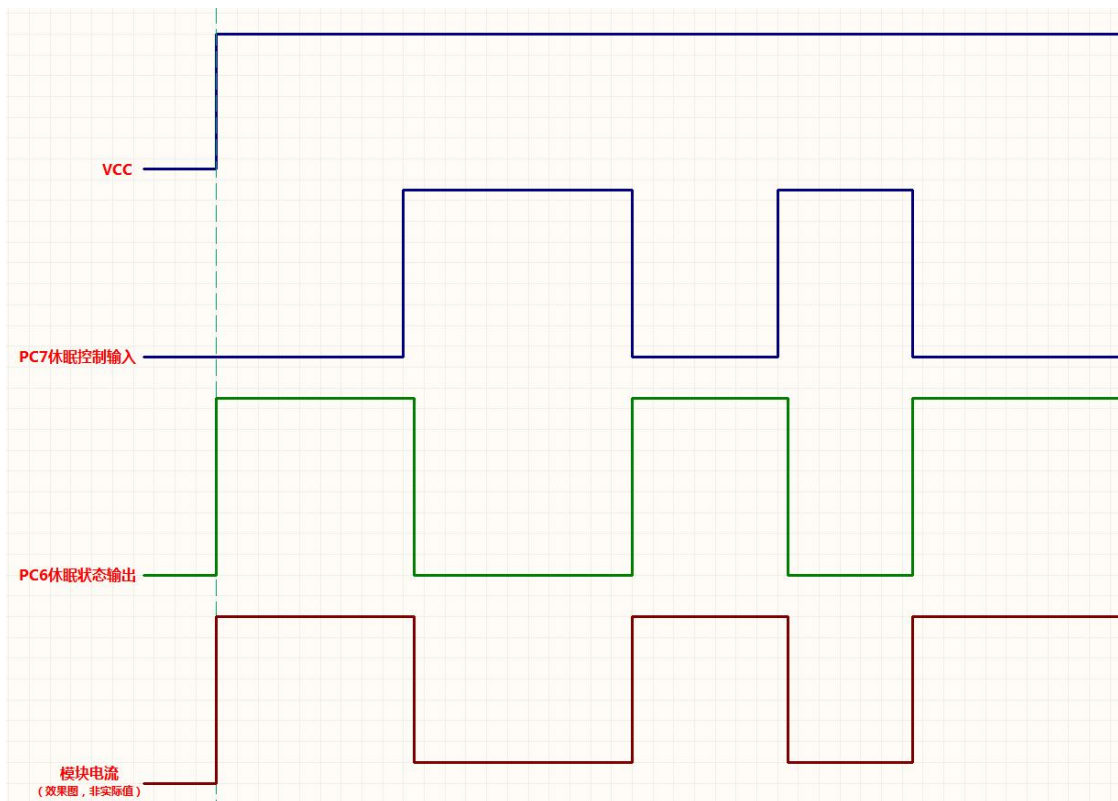


图 10 低功耗功能开启后的控制和状态时序

7 AT命令

7.1 AT指令格式说明

所有AT指令内容均为ASCII码字符串格式，指令以回车换行符结尾。

设置后掉电不丢失，所有设置都使在重启后才会生效。

查询类指令：

发送	应答
AT+ <CMD>=?\r\n	查询成功： AT+ <CMD> = <val>\r\n OK\r\n 或者查询失败： AT+ <CMD> = <val>\r\n ERROR\r\n

设置类指令：

发送	应答
AT+ <CMD> = <val>\r\n	设置成功： AT+ <CMD> = <val>\r\n OK\r\n 或者设置失败： AT+ <CMD> = <val>\r\n ERROR\r\n

\r\n代表ASCII码：0x0D 0x0A

7.2 AT指令列表和说明

编号	命令名	说明	参数范围	实例								
1	VER	软件版本号	只读	<table border="1"> <tr> <td>发送</td> <td>应答</td> </tr> <tr> <td>AT+VER=?</td> <td>AT+VER=1.03(20092421) OK</td> </tr> </table>	发送	应答	AT+VER=?	AT+VER=1.03(20092421) OK				
发送	应答											
AT+VER=?	AT+VER=1.03(20092421) OK											
2	MAC	MAC地址	只读	<table border="1"> <tr> <td>发送</td> <td>应答</td> </tr> <tr> <td>AT+MAC=?</td> <td>AT+MAC=112233445501 OK</td> </tr> </table>	发送	应答	AT+MAC=?	AT+MAC=112233445501 OK				
发送	应答											
AT+MAC=?	AT+MAC=112233445501 OK											
3	DEFAULT	恢复默认配置	1	<table border="1"> <tr> <td>发送</td> <td>应答</td> </tr> <tr> <td>AT+DEFAULT=1</td> <td>AT+DEFAULT=1 OK</td> </tr> </table>	发送	应答	AT+DEFAULT=1	AT+DEFAULT=1 OK				
发送	应答											
AT+DEFAULT=1	AT+DEFAULT=1 OK											
4	REBOOT	重启模块	1	<table border="1"> <tr> <td>发送</td> <td>应答</td> </tr> <tr> <td>AT+REBOOT=1</td> <td>AT+REBOOT=1 OK</td> </tr> </table>	发送	应答	AT+REBOOT=1	AT+REBOOT=1 OK				
发送	应答											
AT+REBOOT=1	AT+REBOOT=1 OK											
5	TS	恢复透传模式	1	<table border="1"> <tr> <td>发送</td> <td>应答</td> </tr> <tr> <td>AT+TS=1</td> <td>AT+TS=1 OK</td> </tr> </table>	发送	应答	AT+TS=1	AT+TS=1 OK				
发送	应答											
AT+TS=1	AT+TS=1 OK											
6	NAME	模块 蓝牙名称	最多25个字符 默认值: HLK_B40_****	<table border="1"> <tr> <td>发送</td> <td>应答</td> </tr> <tr> <td>AT+NAME=?</td> <td>AT+NAME=HLK_B40 OK</td> </tr> <tr> <td>发送</td> <td>应答</td> </tr> <tr> <td>AT+NAME=ble_1234</td> <td>AT+NAME=ble_1234 OK</td> </tr> </table>	发送	应答	AT+NAME=?	AT+NAME=HLK_B40 OK	发送	应答	AT+NAME=ble_1234	AT+NAME=ble_1234 OK
发送	应答											
AT+NAME=?	AT+NAME=HLK_B40 OK											
发送	应答											
AT+NAME=ble_1234	AT+NAME=ble_1234 OK											
7	BAND	串口 波特率	1200,2400,4800,9600,14400,19200,38400,57600,115200,230400,460800,921600 默认值: 115200	<table border="1"> <tr> <td>发送</td> <td>应答</td> </tr> <tr> <td>AT+BAND=?</td> <td>AT+BAND=115200 OK</td> </tr> <tr> <td>发送</td> <td>应答</td> </tr> <tr> <td>AT+BAND=230400</td> <td>AT+BAND=230400 OK</td> </tr> </table>	发送	应答	AT+BAND=?	AT+BAND=115200 OK	发送	应答	AT+BAND=230400	AT+BAND=230400 OK
发送	应答											
AT+BAND=?	AT+BAND=115200 OK											
发送	应答											
AT+BAND=230400	AT+BAND=230400 OK											
8	RFPOWER	蓝牙 发射功率	1~18, 18个等级 默认值: 8 越小传输距离越短, 功耗越低; 越大传输距离越远, 功耗越大	<table border="1"> <tr> <td>发送</td> <td>应答</td> </tr> <tr> <td>AT+RFPOWER=?</td> <td>AT+RFPOWER=8 OK</td> </tr> <tr> <td>发送</td> <td>应答</td> </tr> <tr> <td>AT+RFPOWER=10</td> <td>AT+RFPOWER=10 OK</td> </tr> </table>	发送	应答	AT+RFPOWER=?	AT+RFPOWER=8 OK	发送	应答	AT+RFPOWER=10	AT+RFPOWER=10 OK
发送	应答											
AT+RFPOWER=?	AT+RFPOWER=8 OK											
发送	应答											
AT+RFPOWER=10	AT+RFPOWER=10 OK											
9	SLEEPEN	自动休眠 使能	0 禁用sleep 1 使能sleep 默认值: 0 使能后模块根据SleepEn输入引脚电平的控制自动进入休眠状态	<table border="1"> <tr> <td>发送</td> <td>应答</td> </tr> <tr> <td>AT+SLEEPEN=?</td> <td>AT+SLEEPEN=0 OK</td> </tr> <tr> <td>发送</td> <td>应答</td> </tr> <tr> <td>AT+SLEEPEN=1</td> <td>AT+SLEEPEN=1 OK</td> </tr> </table>	发送	应答	AT+SLEEPEN=?	AT+SLEEPEN=0 OK	发送	应答	AT+SLEEPEN=1	AT+SLEEPEN=1 OK
发送	应答											
AT+SLEEPEN=?	AT+SLEEPEN=0 OK											
发送	应答											
AT+SLEEPEN=1	AT+SLEEPEN=1 OK											

10	CONNI	蓝牙 连接间隔	6~3200, 单位1.25ms, 即7.5~ 4000ms, 默认值: 12 越小收发越快, 功耗越 大; 越大收发越慢, 延时 越大, 功耗越低;	发送	应答
				AT+CONNI=?	AT+CONNI=24 OK
				发送	应答
				AT+CONNI=8	AT+CONNI=8 OK
11	ADVI	蓝牙 广播间隔	单位625us 建议值: 80,160,320,800, 1600,3200 默认值: 800	发送	应答
				AT+ADVI=?	AT+ADVI=800 OK
				发送	应答
				AT+ADVI=1600	AT+ADVI=1600 OK
12	ADVDATA	自定义 广播数据	16进制数, 字符个数为2 的倍数, 最多52个16进制 数 默认值: 无	发送	应答
				AT+ADVDATA=?	AT+ADVDATA=03FF1A1B OK
				发送	应答
				AT+ADVDATA=68696C696E6B	AT+ADVDATA=68696C696E6B OK
13	ROLE	模块的 BLE角色	1 从机 2 主机 默认值: 1	发送	应答
				AT+ROLE=?	AT+ROLE=1 OK
				发送	应答
				AT+ROLE=2	AT+ROLE=2 OK
14	ENCRYPT	配对绑定 使能	0 无需配对绑定 1 需要配对绑定 默认值:0	发送	应答
				AT+ENCRYPT=?	AT+ENCRYPT=0 OK
				发送	应答
				AT+ENCRYPT=1	AT+ENCRYPT=1 OK
15	PINCODE	配对码	6位整数 默认值: 123456	发送	应答
				AT+PINCODE=?	AT+PINCODE=000000 OK
				发送	应答
				AT+PINCODE=123456	AT+PINCODE=123456 OK
16	SCANMODE	主机模式下连 接扫描方式	0 通过MAC地址连接 1 通过蓝牙名称连接 默认值: 0	发送	应答
				AT+SCANMODE=?	AT+SCANMODE=0 OK
				发送	应答
				AT+SCANMODE=1	AT+SCANMODE=1 OK

17	PEERMAC	模块做主机时，自动去连接的从机的MAC地址	MAC地址，12个16进制数	发送	应答
				AT+PEERMAC=?	AT+PEERMAC=AABBCC000001 OK
				发送	应答
				AT+PEERMAC=AABBCC000001	AT+PEERMAC=AABBCC000001 OK
18	PEERNAME	模块做主机时，自动去连接的从机的蓝牙名称	最多25个字符	发送	应答
				AT+PEERNAME=?	AT+PEERNAME=HLK_B40 OK
				发送	应答
				AT+PEERNAME=ble_1234	AT+PEERNAME=ble_1234 OK
19	AUTHPWG	OTA和空中配置的访问密码	最多8个字符 默认值: HiLink	发送	应答
				AT+AUTHPWG=?	AT+AUTHPWG=HiLink OK
				发送	应答
				AT+AUTHPWG=68686868	AT+AUTHPWG=68686868 OK
20	CONNSTATE	查询当前蓝牙连接的设备信息	只读的 应答内容包括: 当前连接的设备个数 每个设备的Role, MAC	发送	应答
				AT+CONNSTATE=?	AT+CONNSTATE=2 M,4E21FB831492 M,539FD7108A6D OK
21	RECONNI	模块做主机时，蓝牙自动重连间隔	整数，单位s 0: 代表仅启动时尝试连接一次，不重连 1~60: 连接断开后间隔指定秒数后自动重连 默认值:5	发送	应答
				AT+RECONNI=?	AT+RECONNI=0 OK
				发送	应答
				AT+RECONNI=10	AT+RECONNI=10 OK
22	UUIDS	蓝牙透传服务UUID	32个16进制数 默认值: 0000fff00000100080 0000805f9b34fb	发送	应答
				AT+UUIDS=?	AT+UUIDS=0000fff00000100080 0000805f9b34fb OK
				发送	应答
				AT+UUIDS=0000fff0000010008000000805f9b34fb	AT+UUIDS=0000fff00000100080 0000805f9b34fb OK
23	UIDR	透传服务中的Read特征UUID (模块发, APP收)	32个16进制数 默认值: 0000fff10000100080 0000805f9b34fb	发送	应答
				AT+UIDR=?	AT+UIDR=0000fff10000100080 0000805f9b34fb OK

24	UUIDW	透传服务中的Write特征UUID (APP发, 模块收)	32个16进制数 默认值: 0000fff20000100080 0000805f9b34fb									
25	DISCONN	主动断开当前和模块的所有蓝牙连接	1	<table border="1"> <tr> <td>发送</td> <td>应答</td> </tr> <tr> <td>AT+DISCONN=1</td> <td>AT+DISCONN=1 OK</td> </tr> </table>	发送	应答	AT+DISCONN=1	AT+DISCONN=1 OK				
发送	应答											
AT+DISCONN=1	AT+DISCONN=1 OK											
26	ADVEN	模块蓝牙广播使能	0 禁用模块的蓝牙广播 1 使能模块的蓝牙广播 默认值: 1 禁用后, 模块不能被手机或其他蓝牙主机扫描到	<table border="1"> <tr> <td>发送</td> <td>应答</td> </tr> <tr> <td>AT+ADVEN=?</td> <td>AT+ADVEN=0 OK</td> </tr> <tr> <td>发送</td> <td>应答</td> </tr> <tr> <td>AT+ADVEN=1</td> <td>AT+ADVEN=1 OK</td> </tr> </table>	发送	应答	AT+ADVEN=?	AT+ADVEN=0 OK	发送	应答	AT+ADVEN=1	AT+ADVEN=1 OK
发送	应答											
AT+ADVEN=?	AT+ADVEN=0 OK											
发送	应答											
AT+ADVEN=1	AT+ADVEN=1 OK											
27	MAXCONN	从机模式下时, 允许的最大蓝牙连接数, 即最多可同时被多少个主机连接	默认值10	<table border="1"> <tr> <td>发送</td> <td>应答</td> </tr> <tr> <td>AT+MAXCONN=?</td> <td>AT+MAXCONN=20 OK</td> </tr> <tr> <td>发送</td> <td>应答</td> </tr> <tr> <td>AT+MAXCONN=2</td> <td>AT+MAXCONN=2 OK</td> </tr> </table>	发送	应答	AT+MAXCONN=?	AT+MAXCONN=20 OK	发送	应答	AT+MAXCONN=2	AT+MAXCONN=2 OK
发送	应答											
AT+MAXCONN=?	AT+MAXCONN=20 OK											
发送	应答											
AT+MAXCONN=2	AT+MAXCONN=2 OK											

表 6 AT命令列表和说明

8 通过蓝牙无线设置和查询

可在手机APP中, 通过蓝牙无线对模块进行参数查询和设置, 具体操作请参考《HLK-B40蓝牙透传模块手机APP使用说明》。

9 OTA功能

可在手机APP中, 通过蓝牙无线升级模块的固件, 具体操作请参考《HLK-B40蓝牙透传模块手机APP使用说明》。

10 修订记录

日期	版本	修改内容
2020-10-12	1.0	初始版本
2020-10-20	1.1	更正部分数据, 添加重连间隔的描述 重连间隔默认值改为5
2020-10-31	1.2	支持BLE5.1
2020-11-5	1.3	改进部分文字说明
2021-1-13	1.4	添加主机模式下扫描连接方式设置功能, 可通过 MAC地址或蓝牙名称连接
2021-7-26	1.5	添加主动断开连接、蓝牙广播使能和从机模式下最大 蓝牙连接数配置功能; 修正蓝牙名称长度和自定义广播数据的长度范围;
2021-11-25	1.6	修正蓝牙名称长度限制; 改进部分文字说明; 修改默认连接间隔;
2021-12-27	1.7	修改默认PINCODE值
2023-1-14	1.8	PA2不能悬空, 需要10K电阻上拉连接到VDDIO引 脚
2023-7-24	2.0	增加模块的尺寸图

11 技术支持和联络方式



深圳市海凌科电子有限公司

地址：深圳市龙华区民治街道民乐社区星河WORLD E栋大厦17层1705

电话：0755-23152658/83575155;

网址：www.hlktech.com

